

1	2	3	4	5	6	7	8	9
				Подгрупа 1106. Топливный насос	Подгрупа 1106. Горивна помпа	Podskupina 1106. Palivové čerpadlo	1106. Alcsoport. Üzemanyagszi- vattyú	Podgrupa 1106. Pompa paliwowa
13	45	21-1106010-A2	1	Насос топливный в сборе	Помпа горивна комплект	Palivové čerpadlo kompletní	Komplett üzemanyagszi- vattyú	Pompa wtryskowa w komplecie
		21-50-1106010-A2*	1	Насос топливный в сборе	Помпа горивна комплект	Palivové čerpadlo kompletní	Komplett üzemanyagszi- vattyú	Pompa wtryskowa w komplecie
15	1	850000-П51	1	Болт М6×26	Болт М6×26	Šroub M6×26	M6×26-os csavar	Šruba M6×26
	2	H23959-П29	1	Шайба 6,2	Шайба 6,2	Podložka 6,2	6,2-es alátétgyűrű	Podkładka 6,2
	3	B8-1106055	1	Крышка головки топливного насоса	Капак на главата на горивната помпа	Víčko hlavy palivového čerpadla	Üzemanyagszivattyú- fej fedele	Pokrywa głowicy pom- py wtryskowej
	4	B8-1106041	1	Прокладка крышки	Прокладка на капака	Těsnění víčka	Fedél tömítése	Podkładka pokrywy
		B8Ю-1106041*	1	Прокладка крышки	Прокладка на капака	Těsnění víčka	Fedél tömítése	Podkładka pokrywy
	5	B8-1106045	1	Фильтр топливного насоса в сборе	Филтър на горивната помпа комплект	Filtr palivového čer- padla kompletní	Tüzelőanyagzivattyú komplett szűrője	Filtr pompy wtrysko- wej w komplecie
	6	51A-1106026	2	Обойма клапана	Рамка на клапана	Objímka ventilu	Szelep ház	Obejma zaworu
	7	51A-1106027	2	Пружина клапана	Пружина на клапана	Pružina ventilu	Szeleprúgó	Sprężyna zaworu
	8	13-1106022-B	2	Клапан топливного насоса	Клапан на горивната помпа	Ventil palivového čer- padla	Tüzelőanyagzivattyú szelepe	Zawór pompy wtrysko- wej
		13Ю-1106022-Б*	2	Клапан топливного насоса	Клапан на горивната помпа	Ventil palivového čer- padla	Tüzelőanyagzivattyú szelepe	Zawór pompy wtrysko- wej
	9	280084-П4	2	Штуцер угловой	Щуцер ъглов	Hrdlo rohové	Könyökcső	Króciec kątowy
		280084-П29*	2	Штуцер угловой	Щуцер ъглов	Hrdlo rohové	Könyökcső	Króciec kątowy
	10	222499-П51	6	Винт М5×14	Винт М5×14	Šroub M5×14	M5×14-es csavar	Šruba M5×14
	11	252153-П2	6	Шайба 5 пружинная	Шайба 5 пружинна	Pružná podložka 5	5-ös rugós alátétgyűrű	Podkładka sprężysta 5

\* Устанавливается для стран с тропическим климатом.

\* Монтира се за страни с тропически климат.

\* Dodává se do zemí s tropickým podnebím.

\* Trópusi éghajlatú országok számára

\* Ustawiane są dla krajów o klimacie zwrotnikowym.

1	2	3	4	5	6	7	8	9
15	252153-П29*		6	Шайба 5 пружинная	Шайба 5 пружинна	Pružná podložka 5	5-ös rugós alátétgyűrű	Podkładka sprężysta 5
	12 B8-1106018		1	Головка топливного насоса	Глава на горивната помпа	Hlava palivového čerpadla	Tüzelőanyagszivattyú fej	Głowica pompy wtryskowej
	B8-1106016		1	Головка топливного насоса с клапанами в сборе	Глава на горивната помпа с клапани комплект	Hlava palivového čerpadla s ventily kompletní	Komplett tüzelőanyagszivattyú fej szelepekkel	Głowica pompy wtryskowej w komplecie
	B8Ю-1106016*		1	Головка топливного насоса в сборе	Глава на горивната помпа комплект	Hlava palivového čerpadla kompletní	Komplett tüzelőanyagszivattyú fej	Głowica pompy wtryskowej w komplecie
	13 250608-П29		1	Гайка М6	Гайка М6	Matice M6	M6-os anya	Nakrętka M6
	14 252269-П15		1	Шайба 6 стопорная	Шайба осигурителна 6	Pojistná podložka 6	6-os zárógyűrű	Podkładka ustalająca 6
	252269-П29*		1	Шайба 6 стопорная	Шайба осигурителна 6	Pojistná podložka 6	6-os zárógyűrű	Podkładka ustalająca 6
	15 B8-1106147		1	Шайба диафрагмы верхняя	Шайба на диафрагмат горна	Podložka membrány horní	Membrán felső alátétgyűrűje	Podkładka diafragmy górna
	B8Ю-1106147*		1	Шайба диафрагмы верхняя	Шайба на диафрагмат горна	Podložka membrány horní	Membrán felső alátétgyűrűje	Podkładka diafragmy górna
	16 52-1106142		4	Диафрагма	Диафрагма	Membrána	Membrán	Diafragma
	17 52-1106146		1	Шайба диафрагмы нижняя	Шайба на диафрагмат долна	Podložka membrány spodní	Membrán alsó alátétgyűrűje	Podkładka diafragmy dolna
	52Ю-1106146*		1	Шайба диафрагмы нижняя	Шайба на диафрагмат долна	Podložka membrány spodní	Membrán alsó alátétgyűrűje	Podkładka diafragmy dolna
	18 293227-П		1	Шайба 6 специальная	Специална шайба 6	Speciální podložka 6	6-os speciális alátétgyűrű	Podkładka specjalna 6
	19 51-1106144		1	Тяга диафрагмы	Щанга на диафрагмата	Tyč membrány	Membrán rúdja	Cięgło diafragmy
	20 51-1106140		1	Диафрагма топливного насоса в сборе	Диафрагма на горивната помпа комплект	Membrána palivového čerpadla kompletní	Tüzelőanyagszivattyú komplett membránja	Diafragma pompy wtryskowej w komplecie
	21 51-1106150		1	Пружина диафрагмы	Пружина на диафрагмата	Pružina membrány	Membrán rugója	Sprężyna diafragmy
	22 52-1106153		1	Держатель уплотнителя тяги	Държач на уплътнителя на шангата	Držák těsnění tyče	Membránrúd tartójának tömítése	Uchwyt uszczelniacza cięgła
	52Ю-1106153*		1	Держатель уплотнителя тяги	Държач на уплътнителя на шангата	Držák těsnění tyče	Membránrúd tartójának tömítése	Uchwyt uszczelniacza cięgła
	23 52-1106154		1	Уплотнитель тяги диафрагмы	Уплътнител на шангата на диафрагмата	Těsnění tyče membrány	Membránrúd tömítése	Uszczelniacz cięgła diafragmy

	52Ю-1106154*	1	Уплотнитель тяги диафрагмы	Уплътнител на шангата на диафрагмата	Těsnění tyče membrány	Membránrúd tömítése	Uszczelniacz ciężła diafragmy
24	52-1106094-Б	1	Корпус топливного насоса	Корпус на горивната помпа	Těleso palivového čerpadla	Tüzelőanyag szivattyú háza	Korpusz pompy wtryskowej
25	290628-П8	2	Болт М8×32	Болт М8×32	Šroub M8×32	M8×32-es csavar	Śruba M8×32
26	252155-П2	2	Шайба 8 пружинная	Шайба 8 пружинна	Pružná podložka 8	8-as rugós alátétgyűrű	Podkładka sprężysta 8
27	51-1106098	1	Валик	Валче	Hřídelka	Tengely	Wałek
28	258000-П29	2	Шплинт 1,5×10	Шплент 1,5×10	Závlačka 1,5×10	Csapszeg 1,5×10	Zawlecza 1,5×10
29	21-1106170	1	Прокладка крепления топливного насоса к блоку цилиндров	Прокладка на закрепването на горивната помпа към цилиндричния блок	Těsnění pro připevnění palivového čerpadla k bloku válců	Tüzelőanyagszivattyút a hengerblokkhoz erősítő alátét	Podkładka mocowania pompy wtryskowej do bloku cylindrów
30	52-1106120	1	Рычаг тяги диафрагмы	Лост на шангата на диафрагмата	Páka tyče membrány	Membránrúd karja	Dźwignia ciężła diafragmy
31	21-1106124	1	Втулка рычага привода	Втулка на лоста на механизма	Pouzdro páky pohonu	Működtetőkar hüvelye	Tuleja dźwigni napędu
32	21-1106110	1	Рычаг привода в сборе	Лост на механизма комплект	Tyč pohonu kompletní	Komplett működtetőkar	Dźwignia napędu w komplecie
33	51A-1106118	1	Пружина рычага привода	Пружина на лоста на механизма	Pružina páky pohonu	Működtetőkar rugója	Sprężyna dźwigni napędu
34	51-1106102-Б1	1	Рычаг ручного привода	Лост на ръчния механизъм	Páka ručního ovládní	Kézi hajtás karja	Dźwignia napędu ręcznego
	51Ю-1106102-Б1*	1	Рычаг ручного привода	Лост на ръчния механизъм	Páka ručního ovládní	Kézi hajtás karja	Dźwignia napędu ręcznego
35	21-1106128	1	Валик рычага привода	Валче на лоста на механизма	Hřídelka páky ovládní	Hajtókar tengelye	Wałek dźwigni napędu
36	51-1106100-Б	2	Уплотнитель валика рычага ручного привода	Уплътнител на валчето на лоста на ръчния механизъм	Těsnění hřídelky páky ručního ovládní	Hajtókar tengelyének tömítése	Uszczelniacz wałka dźwigni napędu ręcznego
	51Ю-1106100	2	Уплотнитель валика рычага ручного привода	Уплътнител на валчето на лоста на ръчния механизъм	Těsnění hřídelky páky ručního ovládní	Hajtókar tengelyének tömítése	Uszczelniacz wałka dźwigni napędu

\* Устанавливается для стран с тропическим климатом.

\* Монтира се за страни с тропически климат.

\* Dodává se do zemí s tropickým podnebím.

\* Trópusi éghajlatú országok számára.

\* Ustawiane są dla krajów o klimacie zwrotnikowym.

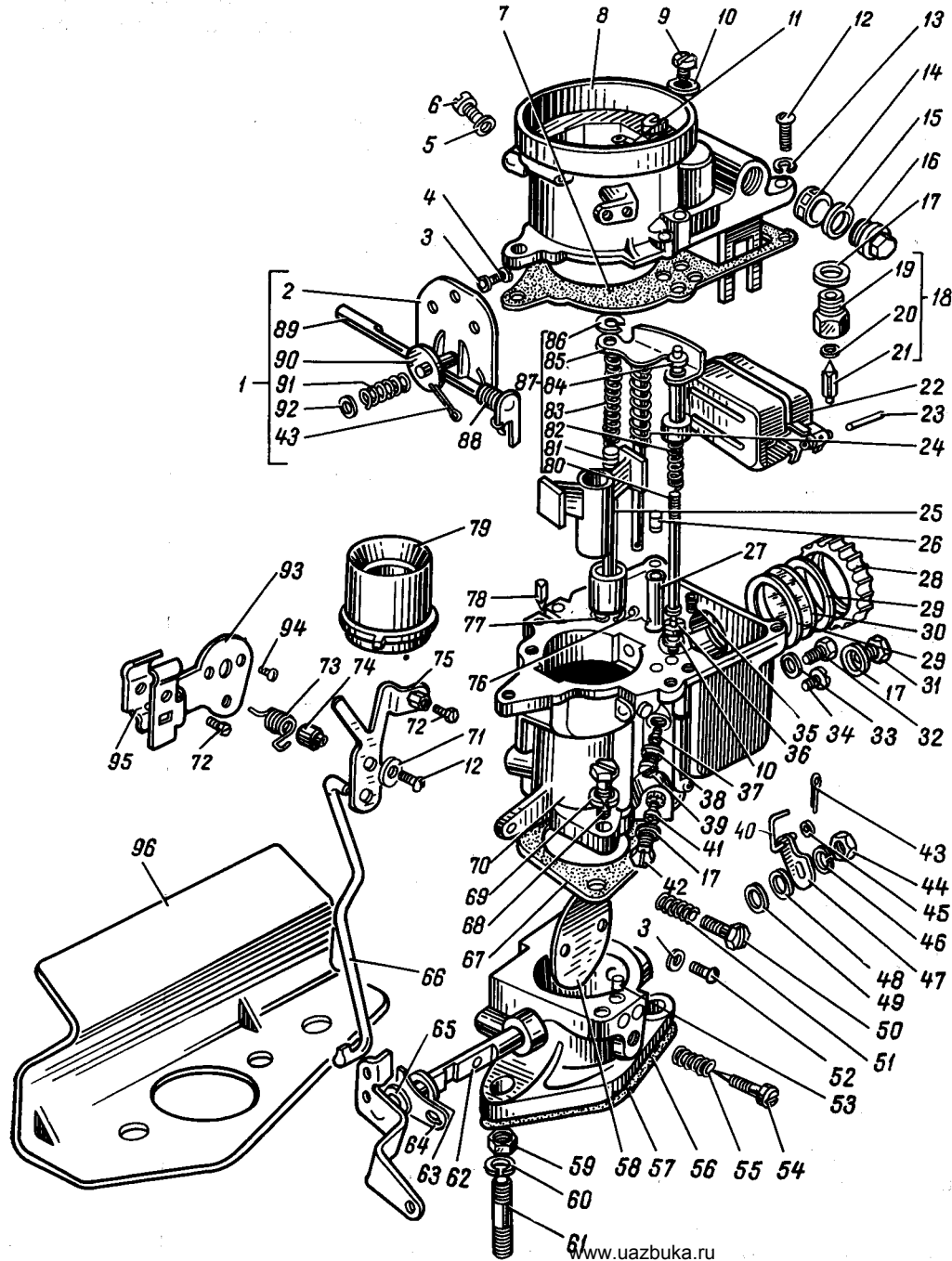


Рис. 16. Карбюратор  
 Рис. 16. Карбуратор  
 Vykres 16. Karburátor  
 16. ábra. Karburátor  
 Rys. 16. Gaźnik

1	2	3	4	5	6	7	8	9
				Подгрупа 1107. Карбюратор	Подгрупа 1107. Карбуратор	Podskupina 1107. Karburátor	1107. Alcsoport Karburátor	Podgrupa 1107. Gaźnik
13	5	451-70-1107010	1	Карбюратор в сборе типа K124B	Карбуратор комплект тип K124B	Karburátor kompletní typ K124B	K124B típusú komplett karburátor	Gaźnik typu K124B w komplecie
		451-50-1107010*	1	Карбюратор в сборе типа K124B	Карбуратор комплект тип K124B	Karburátor kompletní typ K124B	K124B típusú komplett karburátor	Gaźnik typu K124B w komplecie
16	61	291790-П	2	Шпилька M10×1×23 крепления карбюратора	Шпилька M10×1×23 за закрепване на карбура- тора	Závrtný šroub M10×1×23 k montáži karburátoru	Karburátor M10×1×23- rögzítő töcsavarja	Śruba dwustronna M10×1×23 mocująca gaźnik
	60	252156-П2	2	Шайба 10 пружинная	Шайба 10 пружинна	Pružná podložka 10	10-es rúgós alátétgyűrű	Podkładka 10 sprężysta
	59	250513-П8	2	Гайка M10×1	Гайка M10×1	Matices M10×1	M10×1-es anya	Nakrętka M10×1
	56	51-1107015	2	Прокладка между кар- бюратором и впускной трубой	Прокладка между кар- буратора и впускателна- та тръба	Podložka mezi karburá- torem a sací trubkou	Becmlő cső és karburá- tor közötti tömítés	Podkładka między gaź- nikiem i rurą wlotową
	96	21Д-1107820	1	Щиток предохра- нительный карбюратора	Щит предпазен на карбуратора	Destička pojistná kar- burátoru	Karburátor védőlemeze	Osłona ochronna gaźnika
	67	K22-1107086-A	1	Прокладка смеситель- ной камеры	Прокладка на смеси- телната камера	Podložka směšovací ko- mory	Keverőkamra tömítése	Podkładka komory mie- szankowej
	7	K124-1107012-A	1	Прокладка поплавко- вой камеры	Прокладка на попла- вовата камера	Podložka plovákové ko- mory	Uzókamra tömítése	Podkładka komory pły- wakowej
	79	K124-1107013	1	Диффузор	Дифузьор	Difuzor	Diffuzőr	Dyfuzor
	66	K124-1107024	1	Тяга малых оборотов	Щанга за малки обо- роты	Táhlo malých otáček	Kisfordulat rúdja	Cięgło małych obrotów
	40	K124-1107046	1	Серьга привода уско- рительного насоса	Обица на механизма на ускорителната помпа	Závěš pohonu akcele- rační pumpičky	Gyorsítószivattyú műkö- ködtetésének karja	Ucho napędu pompy przyspieszającej

\* Устанавливается для стран с тропическим климатом.

\* Монтира се за страни с тропически климат.

\* Dodává se do zemí s tropickým podnebím.

\* Trópusi éghajlatú országok számára

\* Ustawiany jest dla rejonów o klimacie zwrotnikowym.